

Затворы поворотные дисковые чугунные межфланцевые ABRA с редуктором DN 700-1200 PN 10 и PN 16 BUV-VF826 корпус GGG40/диск GGG40/седло EPDM и BUV-VF863 корпус GGG40 /диск AISI316/ седло NBR и BUV-VF866 корпус GGG40/диск AISI316/седло EPDM Строительная длина EN558-1 GR (серия) 20 = ISO 5752 "short"

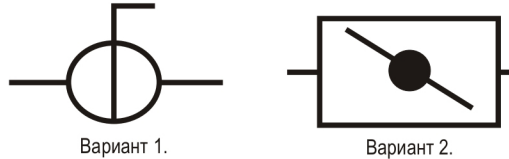


Конструктивные решения и стабильное качество производства обеспечивает поворотным затворам ABRA-BUV самую высокую степень герметичности – класс «А» (по ГОСТ 9544, 54808). **Жесткая посадка диска на фрезерованный шток.**

Никаких заклепок, пинов, крепежных пальцев и т.п.

Области применения и преимущества ранее подробно описаны в разделе “Затворы поворотные дисковые чугунные межфланцевые ABRA DN 32-600”

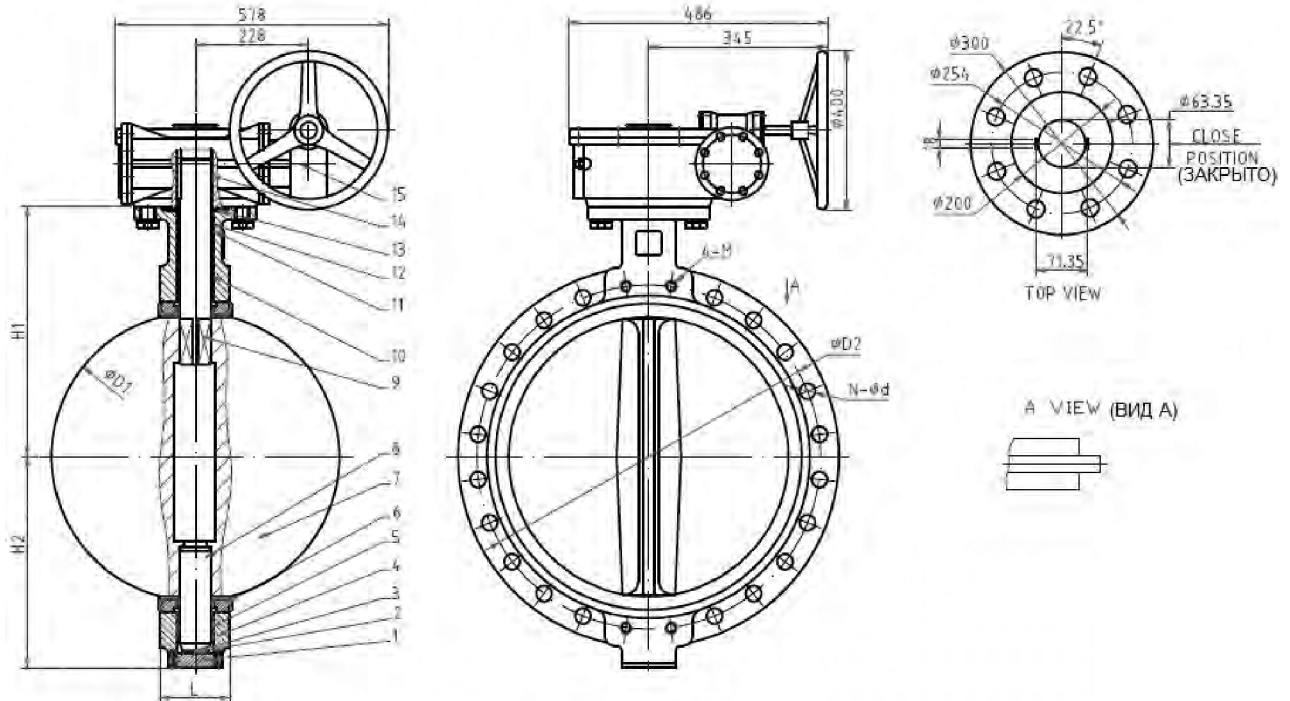
Условное графическое изображение затвора поворотного дискового на чертежах и схемах:



Вариант 1.

Вариант 2.

Затвор поворотный ABRA-BUV-VFzzz DN 700-800, PN 10 и PN 16 (zzz-здесь и далее определяет модель затвора)



Спецификация материалов для DN 700-800:

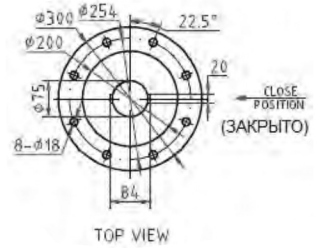
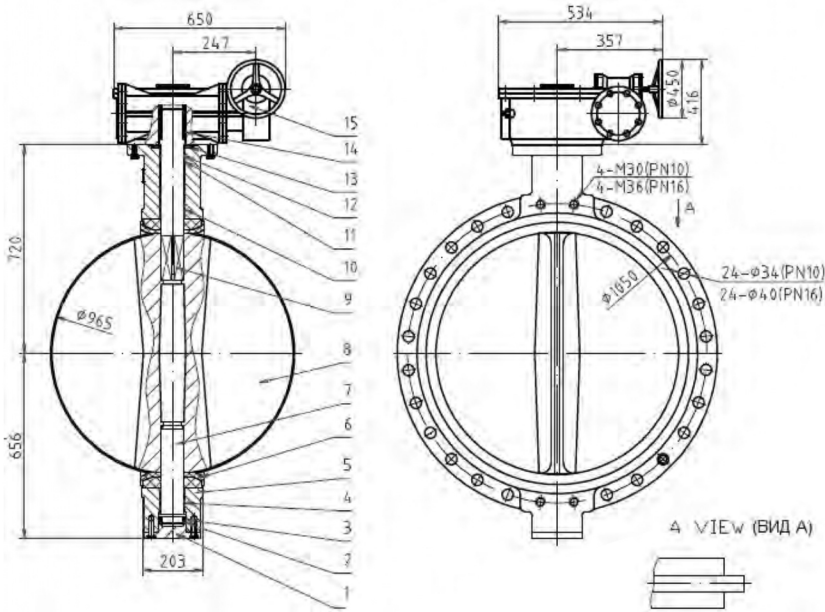
1. Заглушка корпуса - GGG40 - 1 шт.
2. Шар опорный - сталь - 1 шт.
3. Оправка - сталь - 1шт.
4. Корпус - GGG40 - 1 шт.
5. Опорный подшипник - бронза - 1 шт.
6. Седло - EPDM (серия 826 и 866) или NBR (серия 863)- 1 шт.
7. Диск - никелированный чугун GGG40 (серия 826) или нержавеющая сталь SS316 (серия 863 и 866) - 1 шт.
8. Шток - SS416 для PN 10, SS431 для PN 16 - 1 шт.
9. Шток - SS416 для PN 10, SS431 для PN 16 - 1 шт.
10. Опорный подшипник длинный - бронза - 1 шт.
11. Опорный подшипник короткий - бронза - 2 шт.
12. Уплотнение - NBR - 1 шт.
13. Крышка корпуса - сталь - 1 шт.
14. Шпонка - сталь - 2 шт.
15. Редуктор - 1 шт.

Таблица размеров (дополнительные данные в сводной таблице ниже)

Размер, мм	D1	PN 10				PN 16				L	H1	H2
		D2	N	d	M	D2	N	d	M			
DN 700	695	840	20	31	M27	840	20	37	M33	165	624	520
DN 800	796	950	20	34	M30	950	20	40	M36	190	672	591

Размеры DN 900-1200 смотри ниже на чертежах

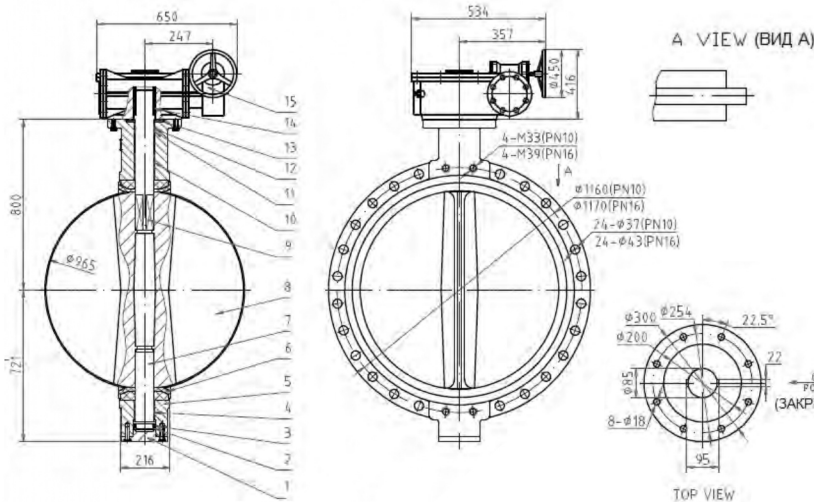
Затвор поворотный ABRA-BUV-VFzzz DN 900, PN 10 и PN 16



Спецификация материалов для DN 900

1. Заглушка корпуса - GGG40 - 1 шт.
2. Оправка - сталь - 1 шт.
3. Подшипник - подшипниковая сталь - 1 шт.
4. Корпус - GGG40 - 1 шт.
5. Опорный подшипник - бронза - 1 шт.
6. Седло - EPDM (серия 826 и 866) или NBR (серия 863)- 1 шт.
7. Диск - никелированный чугун GGG40 (серия 826) или нержавеющая сталь SS316 (серия 863 и 866) - 1 шт.
8. Шток - SS416 для PN 10, SS431 для PN 16 - 1 шт.
9. Шток - SS416 для PN 10, SS431 для PN 16 - 1 шт.
10. Опорный подшипник длинный - бронза - 1 шт.
11. Опорный подшипник короткий - бронза - 2 шт.
12. Уплотнение - NBR - 1 шт.
13. Крышка корпуса - сталь - 1 шт.
14. Шпонка - сталь - 2 шт.
15. Редуктор - 1 шт

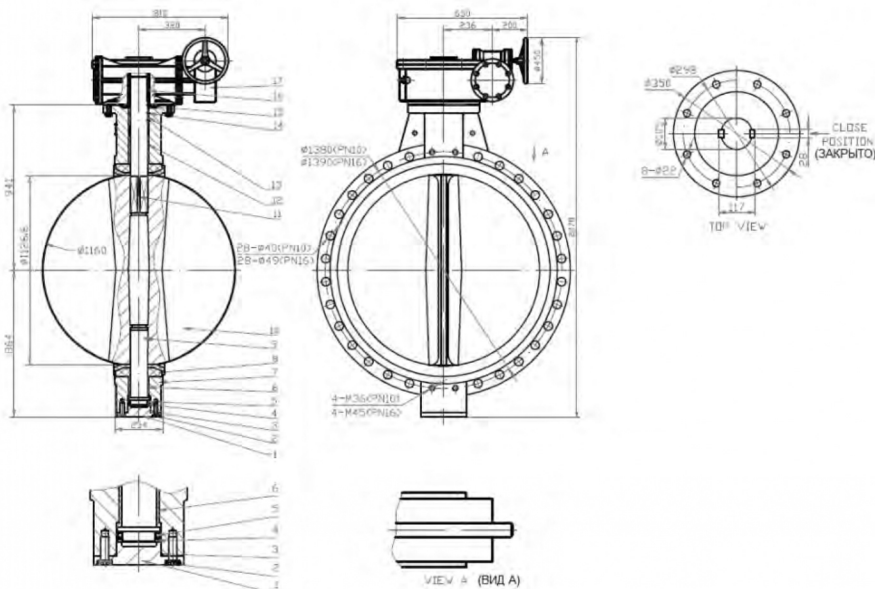
Затвор поворотный ABRA-BUV-VFzzz DN 1000, PN 10 и PN 16



Спецификация материалов для DN 1000

1. Заглушка корпуса - GGG40 - 1 шт.
2. Оправка - сталь - 1 шт.
3. Подшипник - подшипниковая сталь - 1 шт.
4. Опорный подшипник - бронза - 1 шт.
5. Корпус - GGG40 - 1 шт.
6. Седло - EPDM (серия 826 и 866) или NBR (серия 863)- 1 шт.
7. Шток - SS416 для PN 10, SS431 для PN 16 - 1 шт.
8. Диск - никелированный чугун GGG40 (серия 826) или нержавеющая сталь SS316 (серия 863 и 866) - 1 шт.
9. Шток - SS416 для PN 10, SS431 для PN 16 - 1 шт.
10. Опорный подшипник длинный - бронза - 1 шт.
11. Опорный подшипник короткий - бронза - 2 шт.
12. Уплотнение - NBR - 1 шт.
13. Крышка корпуса - сталь - 1 шт.
14. Шпонка - сталь - 2 шт.
15. Редуктор - 1 шт.

Затвор поворотный ABRA-BUV-VFzzz DN 1200, PN 10 и PN 16



Спецификация материалов для DN 1200

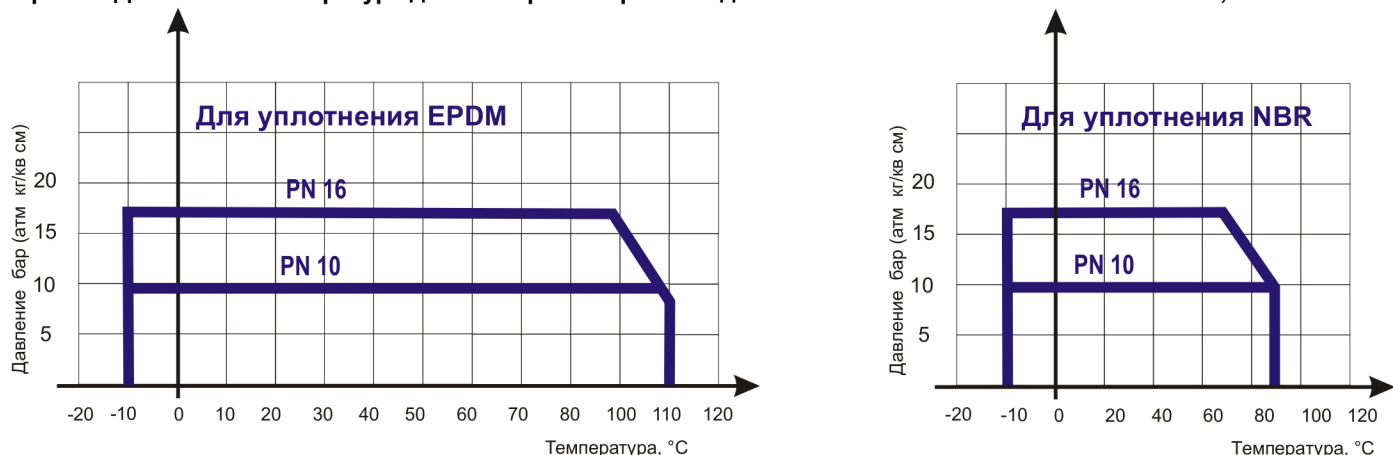
1. Заглушка корпуса - GGG40 - 1 шт.
2. Болты - сталь - 4шт.
3. Уплотнение - NBR - 1 шт.
4. Оправка - сталь - 1шт.
5. Подшипник - подшипниковая сталь - 1 шт.
6. Опорный подшипник - бронза - 1 шт.
7. Корпус - GGG40 - 1 шт.
8. Седло - EPDM (серия 826 и 866) или NBR (серия 863)- 1 шт.
9. Шток - SS416 для PN 10, SS431 для PN 16 - 1 шт.
10. Диск - никелированный чугун GGG40 (серия 826) или нержавеющая сталь SS316 (серия 863 и 866) - 1 шт.
11. Шток - SS416 для PN 10, SS431 для PN 16 - 1 шт.
12. Опорный подшипник длинный - бронза - 1 шт.
13. Опорный подшипник короткий - бронза - 3 шт.
14. Уплотнение - NBR - 1 шт.
15. Крышка корпуса - сталь - 1 шт.
16. Шпонка - сталь - 2 шт.
17. Редуктор - 1 шт.

Габаритные размеры, рабочие давления и температуры, крутящие моменты, вес и Kv (таблица) затвора поворотного дискового чугунного ABRA-BUV-VFzzzG DN 700-1200 PN 10 и PN 16, межфланцевого. Размеры в мм.

- Покрытие поверхности (окраска) порошковое оксидное электростатическое с предварительным нагревом и выдержкой до полной полимеризации.

DN		700 (28")	800 (32")	900 (36")	1000 (40")	1200 (48")
PN		10 или 16 бар (1,0 или 1,6 МПа)				
Диапазон рабочих температур, °С - для EPDM: (Максимальная температура 110 °С. Минимальная температура -20 °С. Рабочая температура от -15 до +95 °С - для NBR: Максимальная температура 90 °С. Минимальная температура -20 °С. Рабочая температура от -15 до +70 °С						
Код товара	ABRA-BUV-VFzzz-	700	800	900	1000	1200
L - строительная длина	Строительная длина EN558-1 GR (серия) 20 = ISO 5752 "short", мм	165	190	203	216	254
Межосевое расстояние присоединительных отверстий (фланцев), мм	PN 10	840	950	1050	1160	1380
	PN 16				1170	1390
Диаметр штока, мм		63,4	63,4	75	85	105
Шпонка, мм		18	18	20	22	28
Тип верхнего монтажного фланца по ISO 5210		F25	F25	F25	F25	F30
Вес с редуктором, кг "Py10/Py16"		400/450	480/530	770/850	900/980	1500/1600
Крутящий момент, Н*м при полном перепаде ("момент срыва" после простоя может превышать указанный в 1,5 - 2 раза)	PN 10	4400	5800	7000	10000	16000
	PN 16	6200	8700	12000	16000	26000
Kv, м3/час при открытии на угол 90°		32990	49000	63460	77920	99900

Диаграмма Давление / Температура для затвора поворотного дискового ABRA-BUV-VFzzzG DN 700-1200, PN 10 и PN 16



Диаграммы определяют рабочую область для затвора поворотного дискового ABRA-BUVzzzG DN 700-1200, PN 10 и PN 16 в координатах Давление (в барах приборного) / Температура (° С).

Описание присоединительных размеров + подходящих стандартов присоединения затвора поворотного дискового чугунного ABRA-BUV-VFzzzG DN 700-1200 PN 10 и PN 16. Все размеры в мм.

Тип присоединения	DN700PN10	DN700PN16	DN800PN10	DN800PN16	DN900PN10	DN900PN16	DN1000PN10	DN1000PN16	DN1200PN10	DN1200PN16
Строительная длина (расстояние между ответными фланцами)	165 мм		190 мм		203 мм		216 мм		254 мм	
Количество сквозных отверстий на каждом ответном фланце (КСО)	24		24		28		28		32	
Диаметр сквозных отверстий на фланце (ответном!)	30	39 или 36	33	39	33	39	33 или 36	45 или 42	39	52 или 48
Требования к ответному крепежу	DN700PN10	DN700PN16	DN800PN10	DN800PN16	DN900PN10	DN900PN16	DN1000PN10	DN1000PN16	DN1200PN10	DN1200PN16
Рекомендуемая длина шпильки	M27x300мм- 24шт.	M36x350мм- 20шт.+ M33x350мм- 4шт.	M30x350мм- 24шт.	M36x380мм- 24шт.	M30x360мм- 28шт.	M36x390мм- 24шт.	M30x380мм- 24шт.+ M33x380мм- 4шт.	M42x420мм- 24шт.+ M39x420мм- 4шт.	M36x440мм- 32шт.	M48x470мм- 28шт.+ M45x470мм- 4шт.
Гайки	M27-48шт.	M36-40шт.+ M33-8шт.	M30-48шт.	M36-48шт.	M30-56шт.	M36-56шт.	M30-48шт.+ M33-8шт.	M42-48шт.+ M39-8шт.	M36X-64шт.	M48-28шт.+ M45-8шт.